

HOBBY
WORLD

Играть интересно



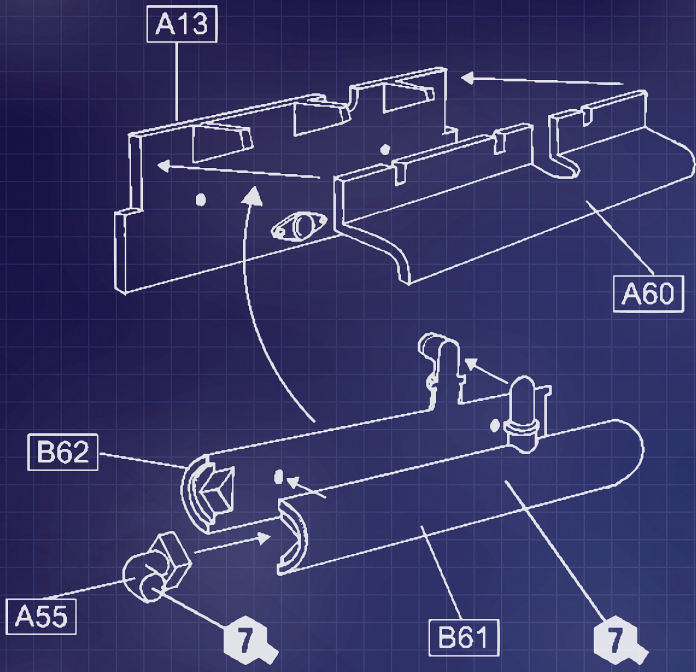
WORLD OF TANKS

ИНСТРУКЦИЯ
ПО СБОРКЕ

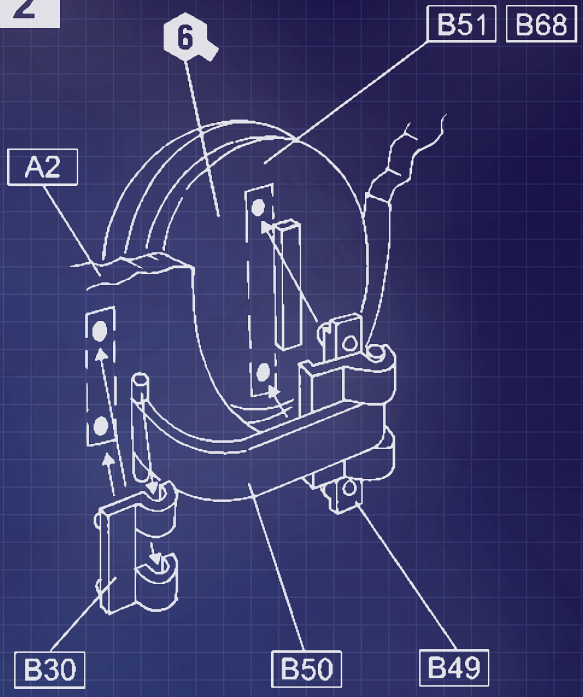
Pz.Kpfw. II
Aust. J

масштабная
модель
1:35

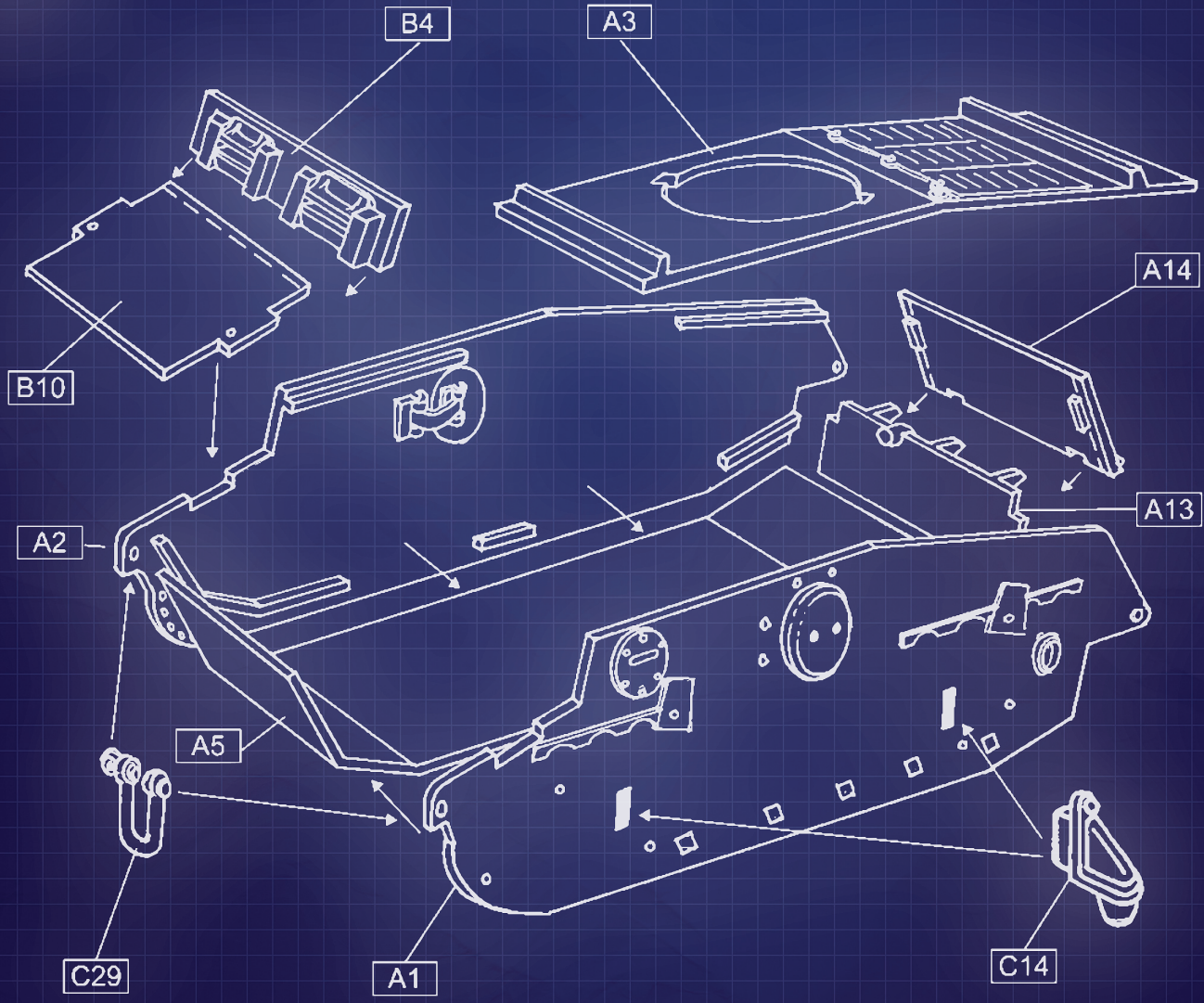
1



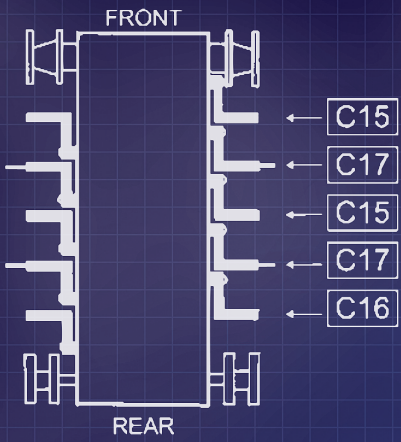
2



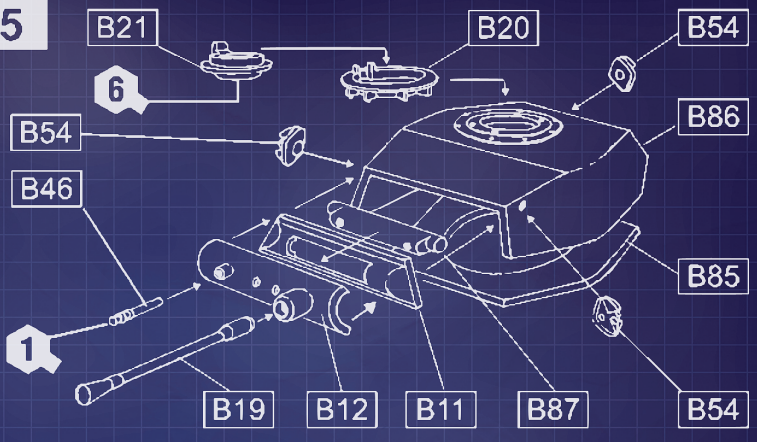
3



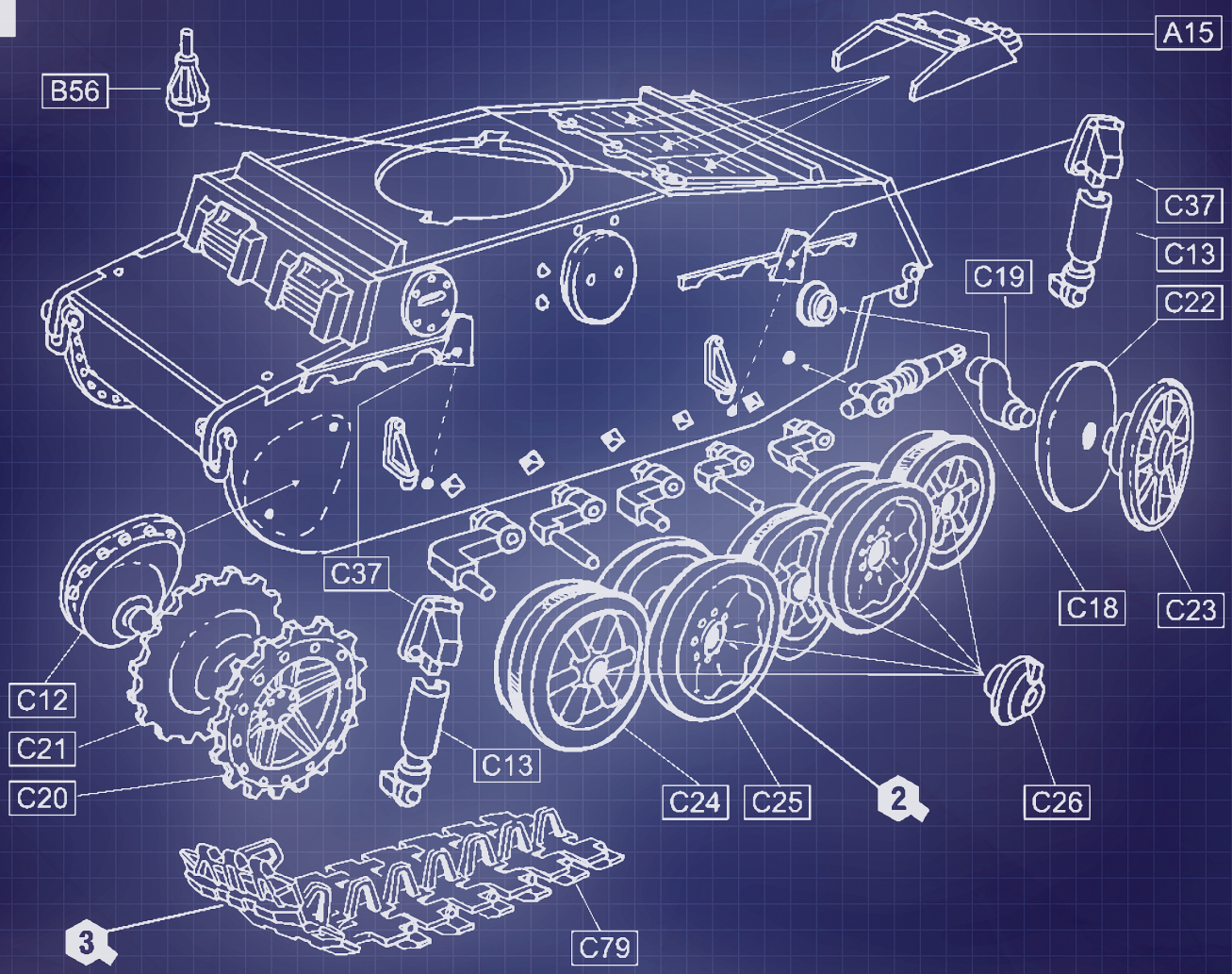
4



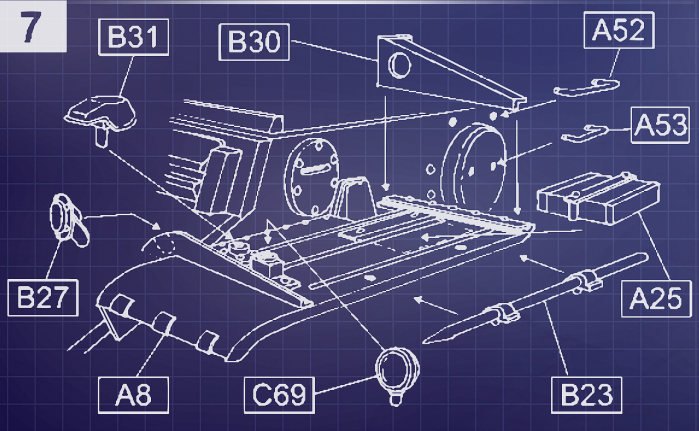
5



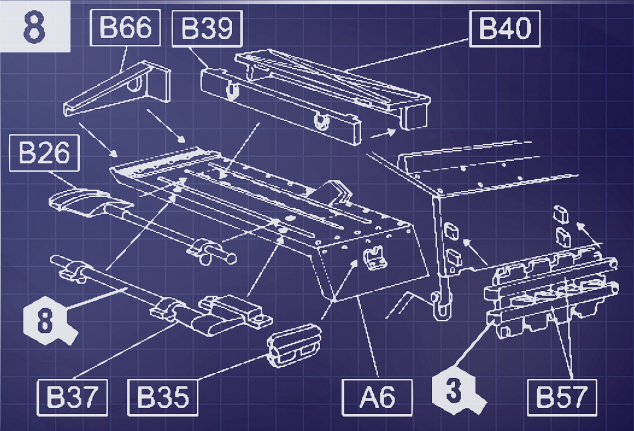
6

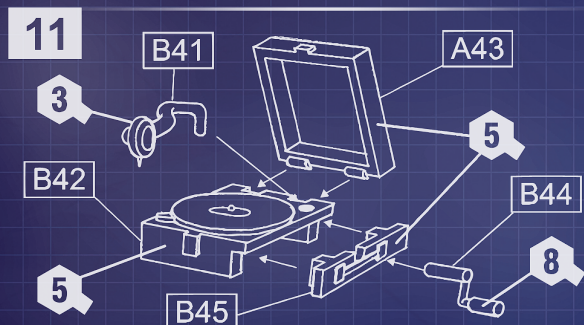
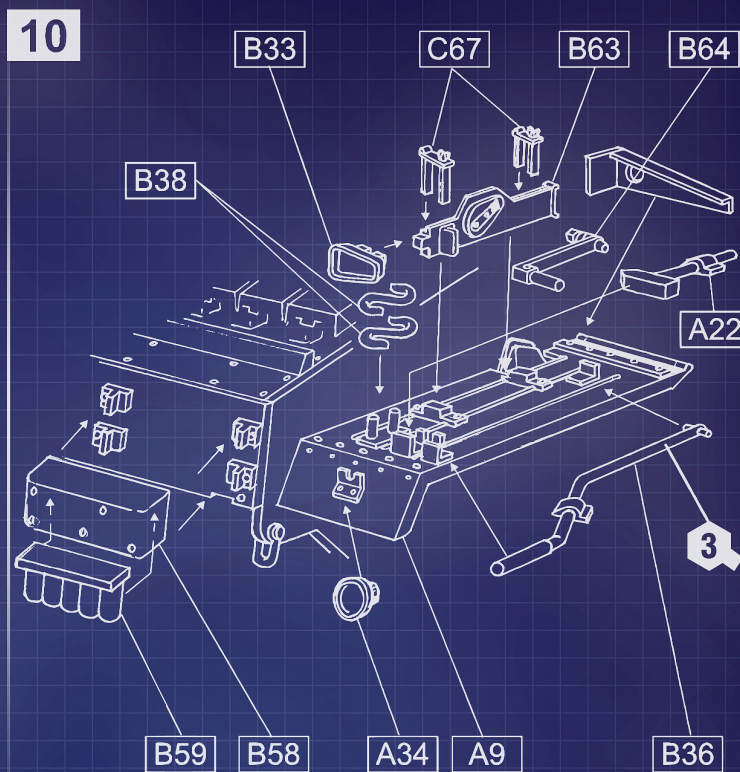
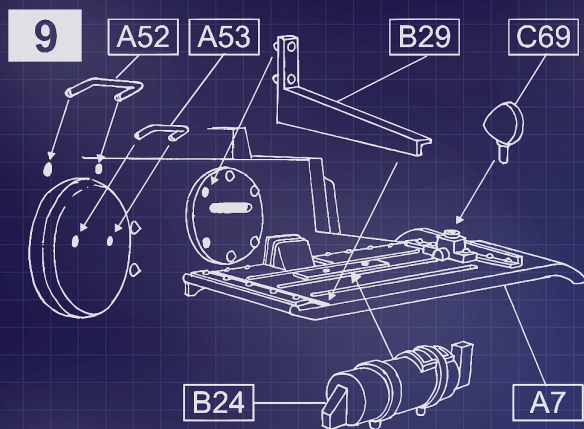


7



8





ВНИМАНИЕ!

Перед сборкой модели ознакомьтесь с этой инструкцией.

ТЕХНИКА БЕЗОПАСНОСТИ:

1. Не давайте набор детям младше трёх лет во избежание попадания мелких деталей в рот и дыхательные пути.
2. Соблюдайте осторожность при работе с острыми инструментами.

- Клей и краски в комплект не входят.
- Сборку модели осуществляйте в хорошо освещённом помещении. Детали от литников отделяйте осторожно острым ножом или кусачками. Места среза деталей зачищайте ножом или наждачной бумагой.
- Номера деталей обозначены цифрами («1», «2», «3»), литники с этими деталями обозначены латинскими буквами («А», «В», «С»).
- Для склейки модели используйте специальный модельный клей на основе дихлорэтана.
- Модель рекомендуется окрашивать красками для пластиковых моделей при помощи специальных кистей и/или спреев.
- Вы можете приобрести клей, краски, грунт для предварительной покраски и другие аксессуары в интернет-магазине HobbyGames.ru

РЕКОМЕНДАЦИИ ПО ОКРАШИВАНИЮ

- | | |
|----------------------------|-----------------------|
| 1 Тёмно-серый | 6 Белый |
| 2 Матовый чёрный | 7 Ржавчина |
| 3 Стальной | 8 Дерево |
| 4 Тёмно-зелёный | 9 Тёмно-жёлтый |
| 5 Красно-коричневый | |