

HOBBY  
WORLD

Играть интересно

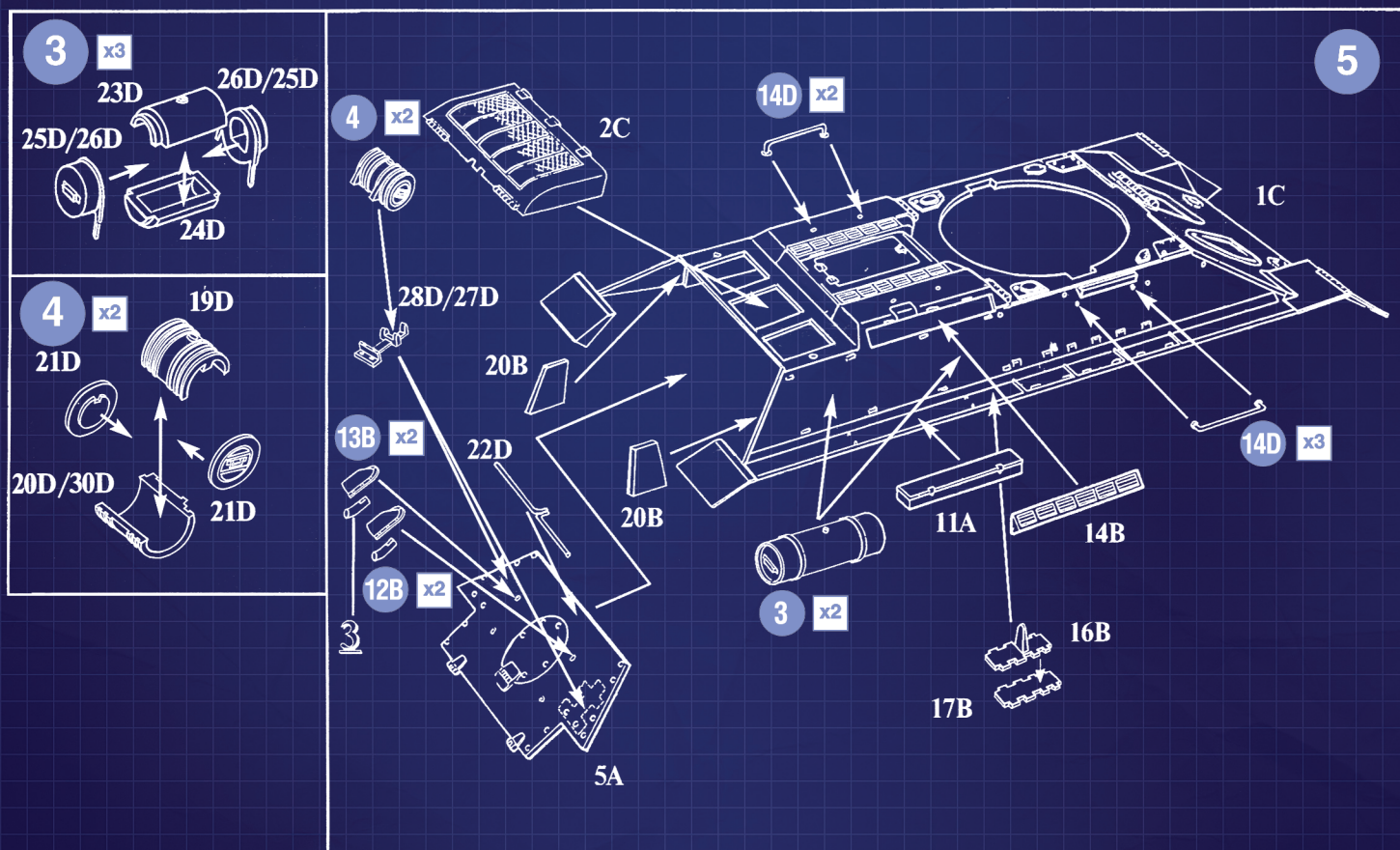
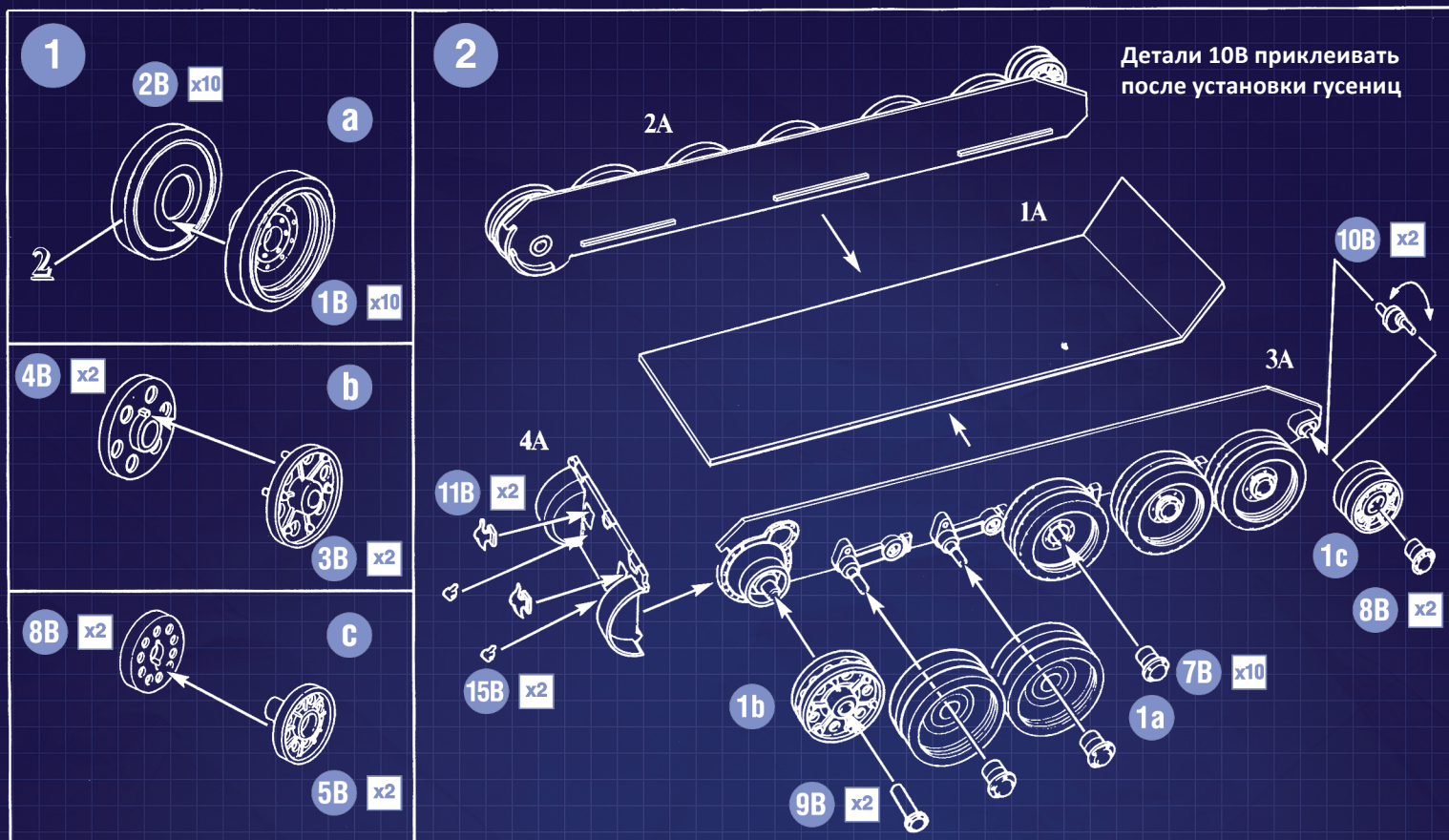


  
**WORLD OF TANKS**

**ИНСТРУКЦИЯ  
ПО СБОРКЕ**

**T-34-85**

масштабная  
модель  
**1:35**



### ВНИМАНИЕ!

Перед сборкой модели ознакомьтесь с этой инструкцией.

#### ТЕХНИКА БЕЗОПАСНОСТИ:

1. Не давайте набор детям младше трёх лет во избежание попадания мелких деталей в рот и дыхательные пути.
2. Соблюдайте осторожность при работе с острыми инструментами.

- Клей и краски в комплект не входят.
- Сборку модели осуществляйте в хорошо освещённом помещении.

- Детали от литников отделяйте осторожно острым ножом или кусачками. Места среза деталей зачищайте ножом или наждачной бумагой.
- Номера деталей обозначены цифрами («1», «2», «3»), литники с этими деталями обозначены латинскими буквами («А», «В», «С»).
- Для склейки модели используйте специальный модельный клей на основе дихлорэтана.
- Модель рекомендуется окрашивать красками для пластиковых моделей при помощи специальных кистей и/или спреев.
- Вы можете приобрести клей, краски, грунт для предварительной покраски и другие аксессуары в интернет-магазине [HobbyGames.ru](http://HobbyGames.ru)

