



5219

ИНСТРУКЦИЯ ПО СБОРКЕ



Внимание:

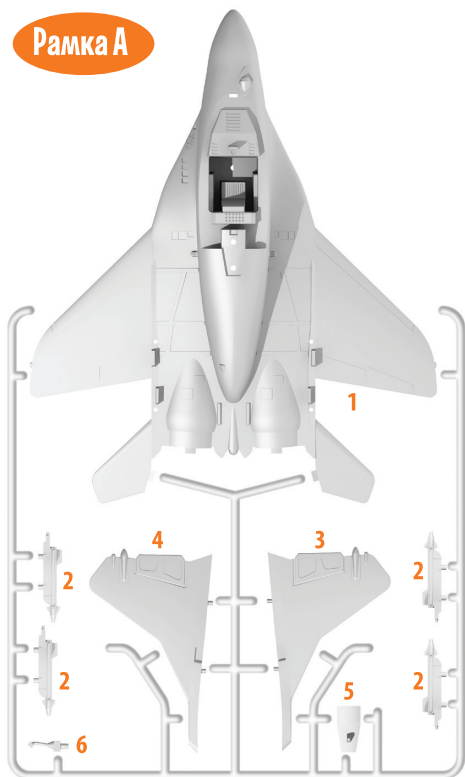
- Продукт подходит для детей в возрасте пяти лет и старше. Детям до пяти лет требуется помощь взрослых.
- Не берите в рот какие-либо предметы из упаковки, включая детали, наклейки и пластиковые пакеты.
- Пожалуйста, утилизируйте надлежащим образом пустые пластиковые пакеты. Чтобы избежать опасности удушья, держите пластиковые пакеты подальше от рта, носа или головы.
- Держите этот продукт вдали от источников огня или высокой температуры.
- Этот продукт может содержать детали с острыми кромками. Будьте осторожны, чтобы не получить травму.

Внимательно прочтите перед началом сборки:

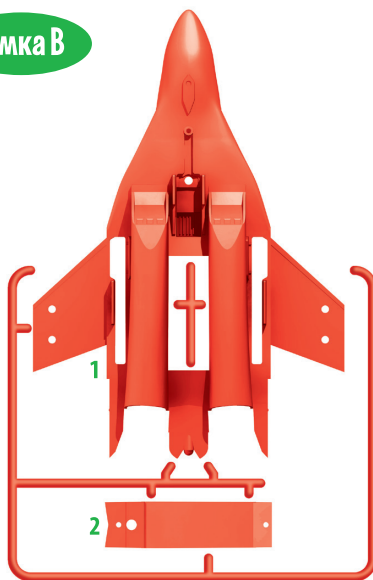
- Для сборки этого продукта не требуется специальных инструментов. Просто аккуратно отломите необходимую деталь.
- Перед началом сборки полностью ознакомьтесь с инструкцией по сборке.
- Сборку модели производите согласно инструкции по сборке. Для удобства каждая деталь на сборочной схеме обозначена номером, соответствующим номеру на литниковой рамке.
- Проверяйте номера деталей перед их отделением от литников. Чтобы избежать потери или смешивания некоторых деталей с другими предметами, не отделяйте сразу несколько деталей.
- Если у вас возникнет желание окрасить данную модель, пожалуйста, окрашивайте в проветриваемом помещении. Для окраски вы можете воспользоваться специальными акриловыми красками компании «Звезда», которые вы можете приобрести отдельно.

ДЕТАЛИ ВХОДЯЩИЕ В НАБОР

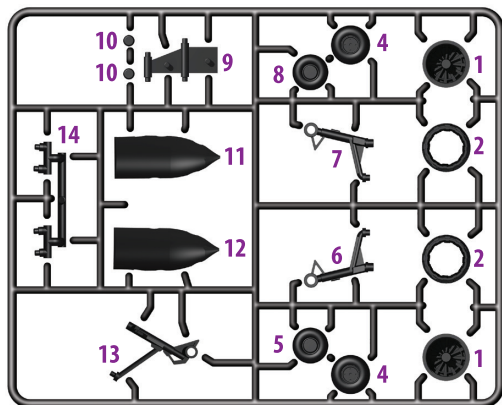
Рамка А



Рамка В



Рамка С



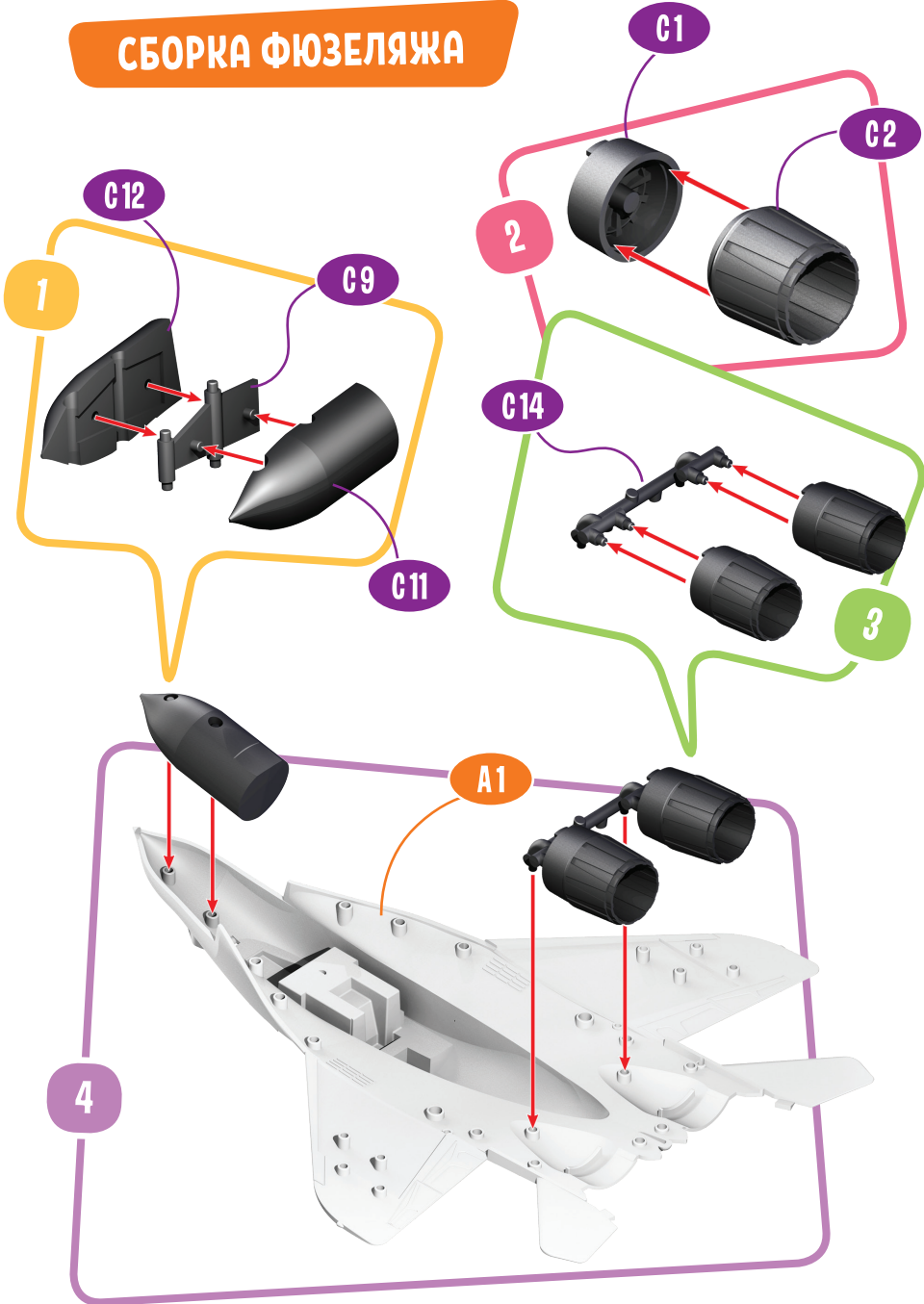
Рамка D



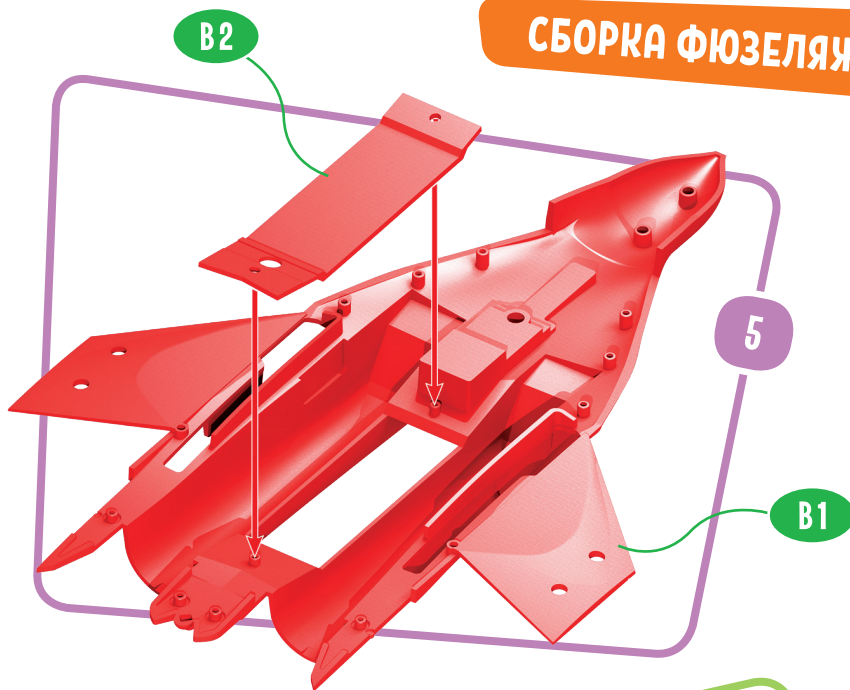
Наклейка



СБОРКА ФЮЗЕЛЯЖА



СБОРКА ФЮЗЕЛЯЖА



4

УСТАНОВКА ФОНАРЯ И КИЛЕЙ

7

A6

D

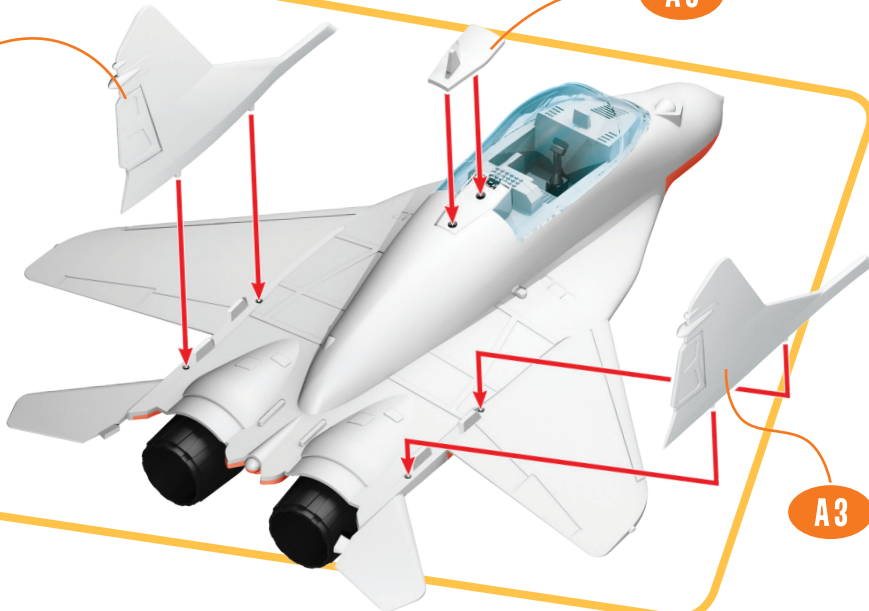


A4

A5

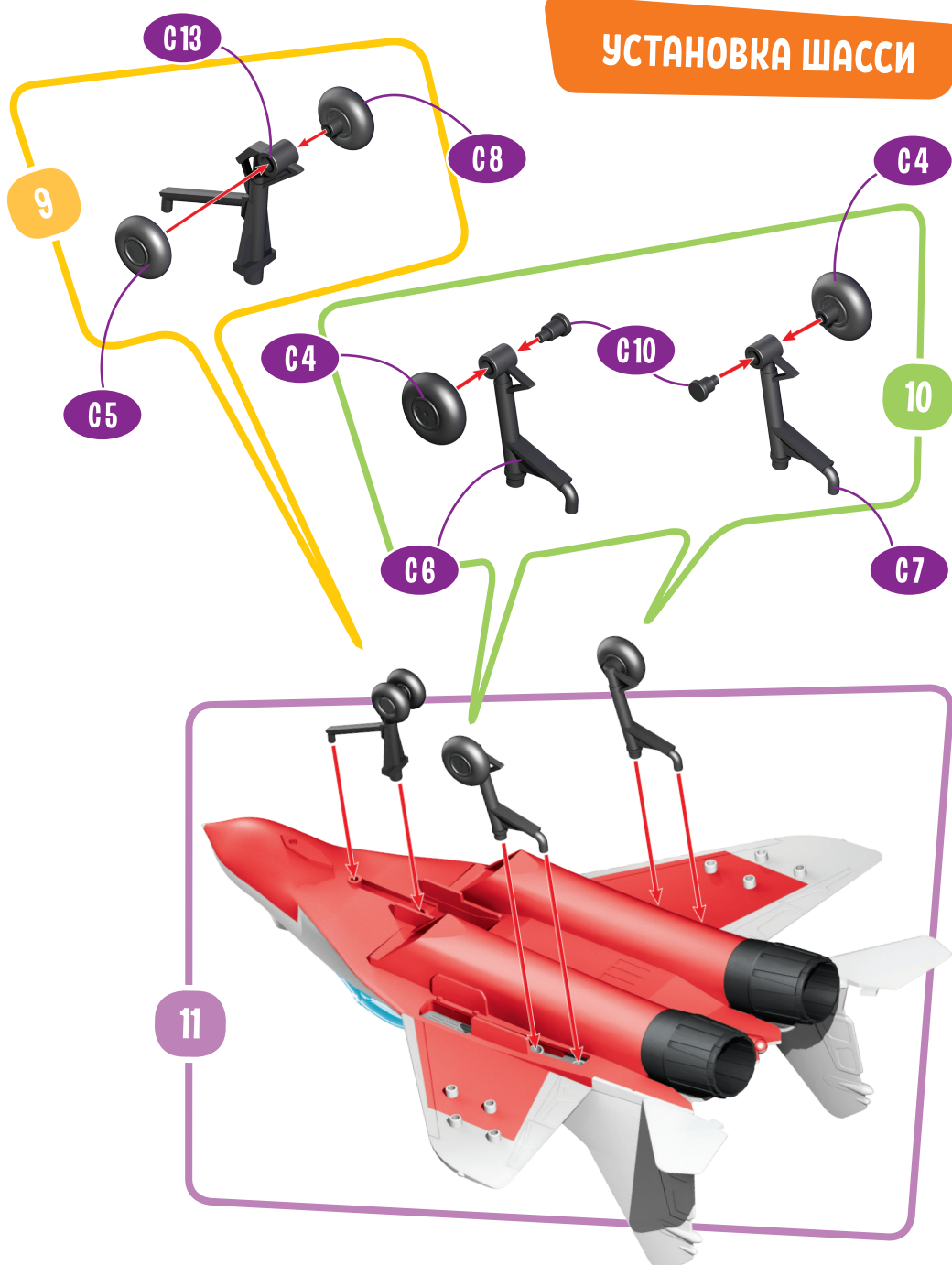
8

A3

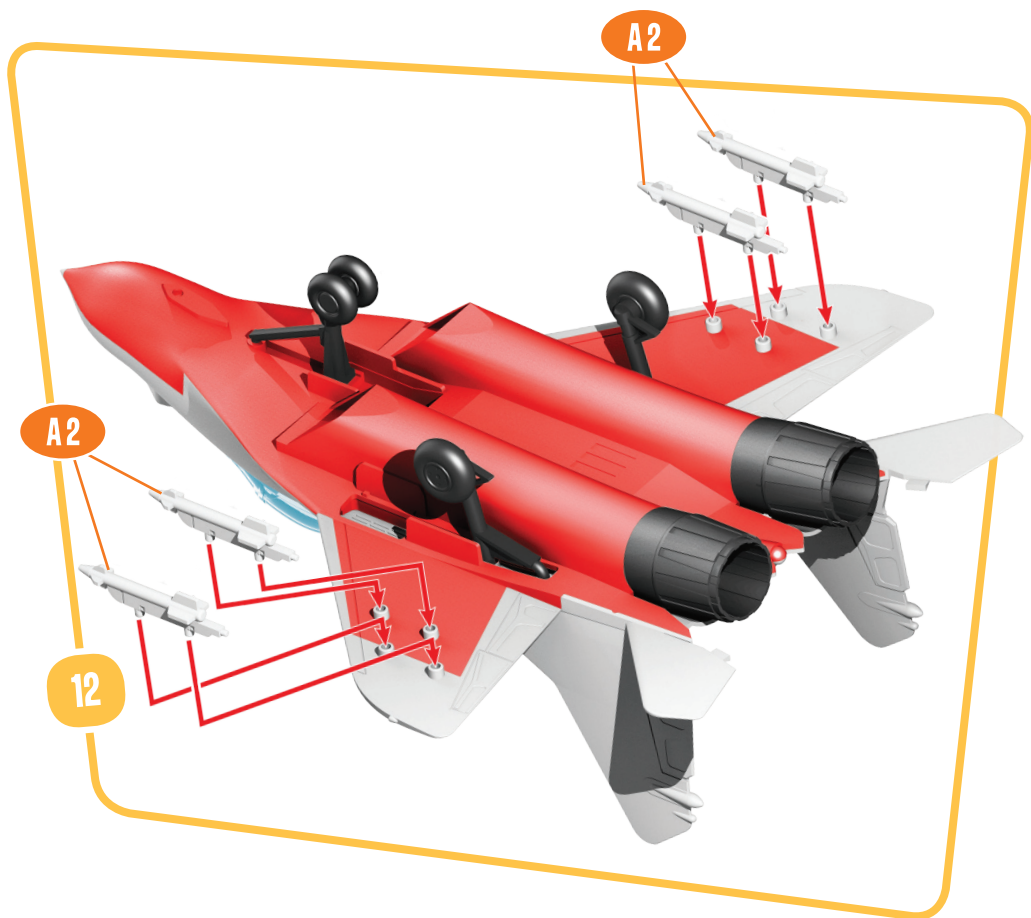


5

УСТАНОВКА ШАССИ



ПОДВЕСА ВООРУЖЕНИЯ





НАКЛЕЙКИ



**Привет! Посмотри
на рисунки выше - там
показано куда клеить
наклейки.**

Сохраните данную информацию
для возможных обращений:

**141730, Московская область, г. Лобня,
ул. Промышленная, д.2,
ООО «ЗВЕЗДА»**

**www.zvezda.org.ru,
E-mail: office@zvezda.org.ru**